

โครงการขอรับการสนับสนุนเงินอุดหนุน

งบเงินอุดหนุนเฉพาะกิจ

สำหรับพัฒนาองค์กรปกครองส่วนท้องถิ่น

ประจำปีงบประมาณรายจ่าย ๒๕๖๘

โครงการก่อสร้างวางระบายน้ำคอนกรีตเสริมเหล็ก

ถนนสายทุ่งปรือ หมู่ที่ ๔

บ้านทุ่งปรือ

ตำบลทุ่งหว้า อำเภอทุ่งหว้า จังหวัดสตูล

ของ

สำนักงานเทศบาลตำบลทุ่งหว้า

อำเภอทุ่งหว้า จังหวัดสตูล

บันทึกการตรวจสอบรายละเอียดด้านเทคนิคและประมาณการราคาโครงการ

ชื่อโครงการ โครงการก่อสร้างวางระบบน้ำคอนกรีตเสริมเหล็ก ถนนสายทุ่งปรือ หมู่ที่ ๔ กว้าง ๐.๗๐ เมตร ยาว ๔๓๕.๐๐ เมตร ลึกเฉลี่ย ๐.๗๒๕ เมตร ตำบลทุ่งหว้า อำเภอทุ่งหว้า จังหวัดสตูล

ปริมาณงาน กว้าง ๐.๗๐ เมตร ยาว ๔๓๕.๐๐ เมตร ลึกเฉลี่ย ๐.๗๒๕ เมตร

งบประมาณที่ขอรับการสนับสนุน งบประมาณ ๑,๔๓๗,๐๐๐- บาท

งบประมาณสมบท - บาท

หน่วยงานดำเนินการ เทศบาล / ตำบล เทศบาลตำบลทุ่งหว้า

อำเภอ ทุ่งหว้า จังหวัด สตูล

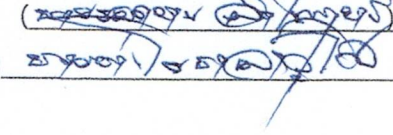
ผลการตรวจสอบ

- ถูกต้อง เอกสารครบถ้วน
 ไม่ถูกต้อง

สรุป

โครงการดังกล่าวแบบแปลนและปริมาณงานเป็นไปตามหลักเกณฑ์ราคากลาง และข้อกำหนด

(ลงชื่อ)  ผู้ตรวจสอบโครงการ

ตำแหน่ง 

หมายเหตุ ผู้มีความรู้ความสามารถด้านวิศวกรรม (ผู้มีใบอนุญาตเป็นผู้ประกอบวิชาชีพวิศวกรรม)

รายละเอียดโครงการเงินอุดหนุนเฉพาะกิจ เงินอุดหนุนสำหรับ
โครงการก่อสร้าง/ซ่อมสร้าง/ปรับปรุงซ่อมแซมถนนทางหลวงท้องถิ่น
ประจำปีงบประมาณรายจ่าย พ.ศ. ๒๕๖๘

ชื่อโครงการ โครงการก่อสร้างรางระบายน้ำคอนกรีตเสริมเหล็ก ถนนสายทุ่งปรือ หมู่ที่ ๔ กว้าง ๐.๗๐
เมตร ยาว ๔๓๕.๐๐ เมตร ลึกเฉลี่ย ๐.๗๒๕ เมตร ตำบลทุ่งหว้า อำเภอทุ่งหว้า จังหวัดสตูล

งบประมาณเสนอขอ ๑,๔๓๗,๐๐๐.- บาท

งบประมาณสมทบ _____ บาท

งบประมาณรวม ๑,๔๓๗,๐๐๐.- บาท

๑. ข้อมูลทั่วไป

๑.๑ รายละเอียดโครงการ (เลือกโครงการเพียง ๑ ประเภท พร้อมระบุรายละเอียดโครงการ)

ก่อสร้าง

ปรับปรุงซ่อมแซม / เสริมผิว / ซ่อมสร้าง

โครงการ โครงการก่อสร้างรางระบายน้ำคอนกรีตเสริมเหล็ก ถนนสายทุ่งปรือ หมู่ที่ ๔ กว้าง ๐.๗๐ เมตร
ยาว ๔๓๕.๐๐ เมตร ลึกเฉลี่ย ๐.๗๒๕ เมตร ตำบลทุ่งหว้า อำเภอทุ่งหว้า จังหวัดสตูล

โครงการถนนคอนกรีตเสริมเหล็ก รหัสทางหลวง _____ - _____ สาย _____ - _____

(หมายเหตุ ถ้าเป็นถนนถ่ายโอนให้ระบุ ซ่อมสร้าง หรือ ปรับปรุงซ่อมแซมเท่านั้น)

๑.๒ ประเภทถนน / เลือกอย่างใดอย่างหนึ่ง _____

ถนนถ่ายโอนภารกิจ

ถนนองค์กรปกครองส่วนท้องถิ่น

๑.๓ สถานที่ดำเนินการ หมู่ที่ ๔ ชื่อบ้าน บ้านทุ่งปรือ ตำบล ทุ่งหว้า อำเภอ ทุ่งหว้า จังหวัด สตูล
พิกัดที่ตั้ง : N ๗.๖๕.๓๗

E ๙๙.๔๕๕๒๑๙

๑.๔ องค์กรปกครองส่วนท้องถิ่นที่รับผิดชอบ เทศบาลตำบลทุ่งหว้า

อำเภอ ทุ่งหว้า จังหวัด สตูล

๑.๕ งบประมาณที่ขอรับการสนับสนุนจากกรมส่งเสริมการปกครองท้องถิ่น ๑,๔๓๗,๐๐๐ บาท

เทศบาลตำบลทุ่งหว้าสมทบ _____ บาท

กรณีที่วงเงินที่เสนอขอรับการสนับสนุนงบประมาณที่มีวงเงินตั้งแต่ ๑๐,๐๐๐,๐๐.- บาท ขึ้นไป องค์กร

ปกครองส่วนท้องถิ่น จะต้องเตรียมวงเงินสมทบ จำนวนร้อยละ ๑๐ ของวงเงินงบประมาณทั้งโครงการ ตาม

มติ ครม.

๑.๖ ยอดสะสม ๑๔,๕๕๐,๐๔๔.- บาท ยอดเงินสะสมสุทธิ ๖,๔๙๖,๘๐๔.- บาท

หมายเหตุ ยอดสะสม คือ เงินสะสมของหน่วยงานทั้งหมด ณ ปัจจุบัน

ยอดสะสมสุทธิ คือ เงินสะสมของหน่วยงานที่หักหนี้และค่าใช้จ่ายแล้วสามารถนำไปใช้ได้

ณ ปัจจุบัน

๑.๑๑ ผู้ประสานงานโครงการ นายเสนีย์ อนันตอัมพร
ตำแหน่ง นายกเทศมนตรีตำบลทุ่งหว้า
โทรศัพท์ ๐๗๔-๗๘๙๑๑๐
E-mail _____

๒. ข้อมูลโครงการ

๒.๑ วัตถุประสงค์โครงการ

๑. เพื่อให้การระบายน้ำจากครัวเรือนได้สะดวกรวดเร็ว
๒. เพื่อแก้ไขปัญหาความเดือนร้อนให้กับประชาชนเวลาฝนตกแล้วน้ำท่วมขัง
๓. เพื่อให้การสัญจรไปมาได้สะดวก
๔. เพื่อระบายน้ำจากชุมชนออกนอกพื้นที่
๕. เพื่อลดปัญหาอุบัติเหตุ

๒.๒ หลักการและเหตุผลของโครงการ เนื่องด้วยเทศบาลตำบลทุ่งหว้าจะดำเนินการก่อสร้างวางระบายน้ำ ถนนสายทุ่งปรีอ หมู่ที่ ๔ เนื่องด้วยถนนดังกล่าวยังไม่มีรางระบายน้ำพอช่วงฤดูฝนทำให้เกิดน้ำท่วมขังการสัญจรไปมาลำบาก ไม่ปลอดภัยในชีวิตทรัพย์สิน เพื่อแก้ปัญหาและบรรเทาความเดือดร้อนของประชาชนเทศบาลจึงจำเป็นต้องดำเนินการก่อสร้างวางระบายน้ำ ถนนสายดังกล่าวต่อไป

๒.๓ ที่มาของโครงการ (ระบุปัญหา ความต้องการ หรือความจำเป็น) เนื่องจากปัจจุบันถนนเส้นนี้ยังไม่มีรางระบายน้ำช่วงฤดูฝนจึงทำให้มีน้ำท่วมขัง การสัญจรไปมาลำบาก และอาจเกิดอุบัติเหตุได้

๒.๔ กลุ่มเป้าหมาย / ผู้รับประโยชน์ของโครงการ

ประชาชนหมู่ที่/ชุมชน ทั้ง ๖ ชุมชนในเขตเทศบาล ชื่อหมู่บ้าน ๑,๒,๓,๖ และ๔ บางส่วนในเขตเทศบาล

ครัวเรือนและประชาชนผู้รับประโยชน์ จำนวน ๑,๒๖๐ ครัวเรือน จำนวน ๓,๒๓๕ คน
(กรณีผู้รับประโยชน์มีหลายหมู่บ้าน / ชุมชน ให้ระบุเป็นจำนวนรวม)

๒.๕ ตัวชี้วัดความสำเร็จของโครงการ

- ตัวชี้วัดเชิงปริมาณ ของประชาชนได้รับความสะดวกในการสัญจรไปมา ๑๐๐%
- ตัวชี้วัดเชิงคุณภาพ เพิ่มปริมาณและการขนถ่ายสินค้าสู่ตลาด และเพิ่มความปลอดภัยในการเดินทางมาท่องเที่ยว

๒.๖ ปริมาณงานที่ต้องการดำเนินการ (โปรดระบุอย่างใดอย่างหนึ่ง)

โปรดระบุ กว้าง ๐.๗๐ เมตร ยาว ๔๓๕.๐๐ เมตร ลึกเฉลี่ย ๐.๗๒๕ เมตร
(กรณีทำโครงการเป็นช่วงให้พิมพ์เนื้องาน จำนวน - ช่วง มีพื้นที่รวมไม่น้อยกว่า- - ตารางเมตร

๓. ความสอดคล้องกับนโยบายและแผนพัฒนา (ระดับท้องถิ่น/จังหวัด/กลุ่มจังหวัด)

๓.๑ (/) แผนพัฒนาท้องถิ่น ข้อ แผนพัฒนาท้องถิ่น (พ.ศ. ๒๕๖๖-๒๕๗๐) เพิ่มเติมฉบับที่ ๓

๓.๒ (/) แผนพัฒนาจังหวัด ข้อ การพัฒนาโครงสร้างพื้นฐานความทันสมัยของเมือง การ
คมนาคมโลจิสติกส์และการเชื่อมโยงภูมิภาค

เรื่อง _____

๓.๓ (/) แผนพัฒนากลุ่มจังหวัด ข้อ พัฒนาการท่องเที่ยวอย่างมีคุณภาพและยั่งยืน

เรื่อง _____

๓.๔ () อื่น ๆ (ระบุ) _____

๔. ความสอดคล้องกับนโยบายและแผนยุทธศาสตร์ (ระดับชาติ / รัฐบาล / กระทรวง)

๔.๑ (/) ยุทธศาสตร์ชาติ ๒๐ ปี (พ.ศ. ๒๕๖๑-๒๕๘๐)

ยุทธศาสตร์ที่ ๖ เรื่อง การปรับปรุงและพัฒนาระบบการบริหารจัดการภาครัฐ

๔.๒ (/) แผนพัฒนาเศรษฐกิจและสังคมแห่งชาติ ฉบับที่ ๑๓

เป้าหมายหลัก ๑ เรื่อง การปรับโครงสร้างภาคการผลิตและบริการสู่เศรษฐกิจ

ฐานนวัตกรรม

๔.๓ (/) นโยบายรัฐบาล ด้านที่ ๖ เรื่อง การพัฒนาพื้นที่เศรษฐกิจและการกระจายความ
เจริญสู่ภูมิภาค

๔.๔ () ยุทธศาสตร์การจัดสรรงบประมาณรายจ่ายประจำปีงบประมาณ พ.ศ. _____ - _____

ยุทธศาสตร์ที่ _____ เรื่อง _____ - _____

๔.๕ () มติคณะรัฐมนตรี เมื่อวันที่ _____ - _____ เรื่อง _____ - _____

๔.๖ (/) นโยบาย/ยุทธศาสตร์กระทรวงมหาดไทย เรื่อง การพัฒนาภูมิภาคเมืองและพื้นที่
เศรษฐกิจให้เติบโตอย่างสมดุล

๔.๗ () อื่น ๆ (ระบุ) _____

๕. ขอรับรองว่ามีการศึกษาความเป็นไปได้ ความเหมาะสมและความคุ้มค่าของโครงการ ความพร้อมของ
แบบรายการ ความพร้อมของพื้นที่ดำเนินการ และสามารถดำเนินการได้ทันที

๖. ผู้เสนอโครงการ

(ลงชื่อ) 

(นายเอกสิน หงสตร์)

ตำแหน่ง ผู้อำนวยการกองช่าง


๗. ผู้เห็นชอบโครงการ

(ลงชื่อ) 

(นางสาวศรัล หิมปอง)

ตำแหน่ง นักบริหารงานทั่วไป

๘. ผู้อนุมัติโครงการ

(ลงชื่อ) 

(นายเสนีย์ อนันตอัมพร)

ตำแหน่ง นายกเทศมนตรีตำบลทุ่งหว้า

รายการประมาณราคาค่าก่อสร้างโครงการก่อสร้างรางระบายน้ำคอนกรีตเสริมเหล็ก ถนนสายทุ่งปรือ หมู่ที่ 4 กว้าง 0.70 เมตร ยาว 435.00 เมตร
 ลึกเฉลี่ย 0.725 เมตร ตำบลทุ่งหว้า อำเภอทุ่งหว้า จังหวัดสตูล

สถานที่ก่อสร้าง ถนนสายทุ่งปรือ หมู่ที่ 4 ตำบลทุ่งหว้า อำเภอทุ่งหว้า จังหวัดสตูล

หน่วยงานออกแบบแปลนและรายการ กองช่าง เทศบาลตำบลทุ่งหว้า

ประมาณการโดย นายชาคริต หิมปอง เมื่อวันที่ 25 ธันวาคม พ.ศ. 2566

ลำดับที่	รายการ	จำนวน	หน่วย	ค่าวัสดุ		ค่าแรงงาน		ค่าวัสดุ/แรงงาน รวมเป็นเงิน	หมายเหตุ
				หน่วยละ	รวมค่า วัสดุ	หน่วยละ	รวมค่า แรงงาน		
1	งานดินขุด	522	ลบ.ม.		0	99	51678	51,678	
2	งานดินถม	218	ลบ.ม.		0	99	21582	21,582	
3	ทรายรองพื้น	28	ลบ.ม.	714	19992	91	2548	22,540	
4	คอนกรีตโครงสร้าง	128	ลบ.ม.	2,336	299008	306	39168	338,176	
5	- เหล็ก RB Ø 9 มม.	11.53	ตัน	23,242	267980.3	4100	47273	315,253	
6	ไม้แบบคิต 30 %	353	ลบ.พ.	614	216742	133	46949	263,691	
7	ไม้ค้ำยันคิต 30 % ไม้แบบ	106	ลบ.พ.	500	53000		0	53,000	
8	ลวดผูกเหล็ก	342	ก.ก.	49	16758			16,758	
9	ตะปู	88	ก.ก.	46	4048		0	4,048	
10	ท่อ PVC Ø 1/12 นิ้ว	16	ท่อน	125	2000	35	560	2,560	
11	เหล็กฉาก 40x40x4 มม.	18	ท่อน	455	8190	135	2430	10,620	
	รวมค่าวัสดุ+ค่าแรง							1,099,906	
	F= 1.3065							1,437,027	
	คิดเพียง							1,437,000	

ผู้ประมาณการ.....

นายชาคริต หิมปอง

นายช่างโยธาอาวุโส

สรุปผลการประมาณราคาค่าก่อสร้าง

ส่วนราชการ กองช่าง เทศบาลตำบลทุ่งหว้า อำเภอทุ่งหว้า จังหวัดสตูล

โครงการก่อสร้างรางระบายน้ำคอนกรีตเสริมเหล็ก ถนนสายทุ่งปรือ หมู่ที่ 4 กว้าง 0.70 เมตร ยาว 435.00 เมตร

ลึกเฉลี่ย 0.725 เมตร ตำบลทุ่งหว้า อำเภอทุ่งหว้า จังหวัดสตูล

สถานที่ก่อสร้าง ถนนสายทุ่งปรือ หมู่ที่ 4 ต.ทุ่งหว้า อ.ทุ่งหว้า จ.สตูล

หน่วยงานออกแบบแปลนและรายการ ประมาณราคาตามแบบ ปร.4

แบบเลขที่ /2567 ประมาณราคาตามแบบ ปร.4 จำนวน 1 แผ่น

ประมาณราคาเมื่อ วันที่ 25 เดือน ธันวาคม พ.ศ.2566

ลำดับที่	รายการ	ค่าวัสดุและ ค่าแรงงานรวม เป็นเงิน (บาท)	Factor F	ค่าก่อสร้างทั้งหมด รวมเป็นเงิน (บาท)	หมายเหตุ
1	ประเภทงานอาคาร	1,099,906	1.3065	1,437,027	
2	ประเภทงานทาง				
3	ประเภทงานชลประทาน				
4	ประเภทงานสะพานและเชื่อมต่อ				
5	ป้ายประชาสัมพันธ์โครงการ				
	รวมค่างาน				
	เงื่อนไข				
	เงินล่วงหน้าจ่าย 0 %				
	เงินประกันผลงานหัก 0 %				
	ดอกเบี้ยเงินกู้ 7 %				
	ภาษีมูลค่าเพิ่ม 7 %				
สรุป	รวมค่าก่อสร้างเป็นเงินทั้งสิ้น			1,437,027	
	คิดเป็นเงินงบประมาณเพียง			1,437,000	
	ตัวอักษร เงินหนึ่งล้านสี่แสนสามหมื่นเจ็ดพันบาทถ้วน				

ประมาณการโดย

(นายชาคริต หิมปอง)
นายช่างโยธาอาวุโส

เห็นชอบ.....

(นางสาวยศสรต์ หิมปอง)
หัวหน้าสำนักปลัด รักษาราชการแทน
ปลัดเทศบาลตำบลทุ่งหว้า

ตรวจ.....

(นายเอกสิน ทยงสตาร์)
ผู้อำนวยการกองช่าง


อนุมัติ.....

(นายเสนีย์ อนันตอัมพร)
นายกเทศบาลตำบลทุ่งหว้า

ประมาณการ

โครงการก่อสร้างวางระบายน้ำคอนกรีตเสริมเหล็ก ถนนสายทุ่งปรือ หมู่ที่ 4 กว้าง 0.70 เมตร ยาว 435.00 เมตร
 ลึกเฉลี่ย 0.725 เมตร ตำบลทุ่งหว้า อำเภอทุ่งหว้า จังหวัดสตูล

ลำดับที่	รายการ	จำนวน	หน่วย	ค่าวัสดุ		ค่าแรงงาน		ค่าวัสดุ/แรงงาน รวมเป็นเงิน	หมายเหตุ
				หน่วยละ	รวมค่า วัสดุ	หน่วยละ	รวมค่า แรงงาน		
1	งานดินขุด	522	ลบ.ม.		0	99	51678	51,678	
2	งานดินถม	218	ลบ.ม.		0	99	21582	21,582	
3	ทรายรองพื้น	28	ลบ.ม.	714	19992	91	2548	22,540	
4	คอนกรีตโครงสร้าง	128	ลบ.ม.	2,336	299008	306	39168	338,176	
5	- เหล็ก RB Ø 9 มม.	11.53	ตัน	23,242	267980.26	4100	47273	315,253	
6	ไม้แบบคิต 30 %	353	ลบ.ฟ.	614	216742	133	46949	263,691	
7	ไม้ค้ำยันคิต 30 % ไม้แบบ	106	ลบ.ฟ.	500	53000		0	53,000	
8	ลวดผูกเหล็ก	342	ก.ก.	49	16758			16,758	
9	ตะปู	88	ก.ก.	46	4048		0	4,048	
10	ท่อ PVC Ø 1/12 นิ้ว	16	ท่อน	125	2000	35	560	2,560	
11	เหล็กฉาก 40x40x4มม.	18	ท่อน	455	8190	135	2430	10,620	
	รวมค่าวัสดุ+ค่าแรง							1,099,906	
	F= 1.3065							1,437,027	
	คิดเพียง							1,437,000	

ผู้ประมาณการ.....

 นายชاکริต หิมปอง
 นายช่างโยธาอาวุโส



โครงการก่อสร้างวางระบายน้ำคอนกรีตเสริมเหล็ก ถนนสายทุ่งปรือ

สถานที่ก่อสร้าง

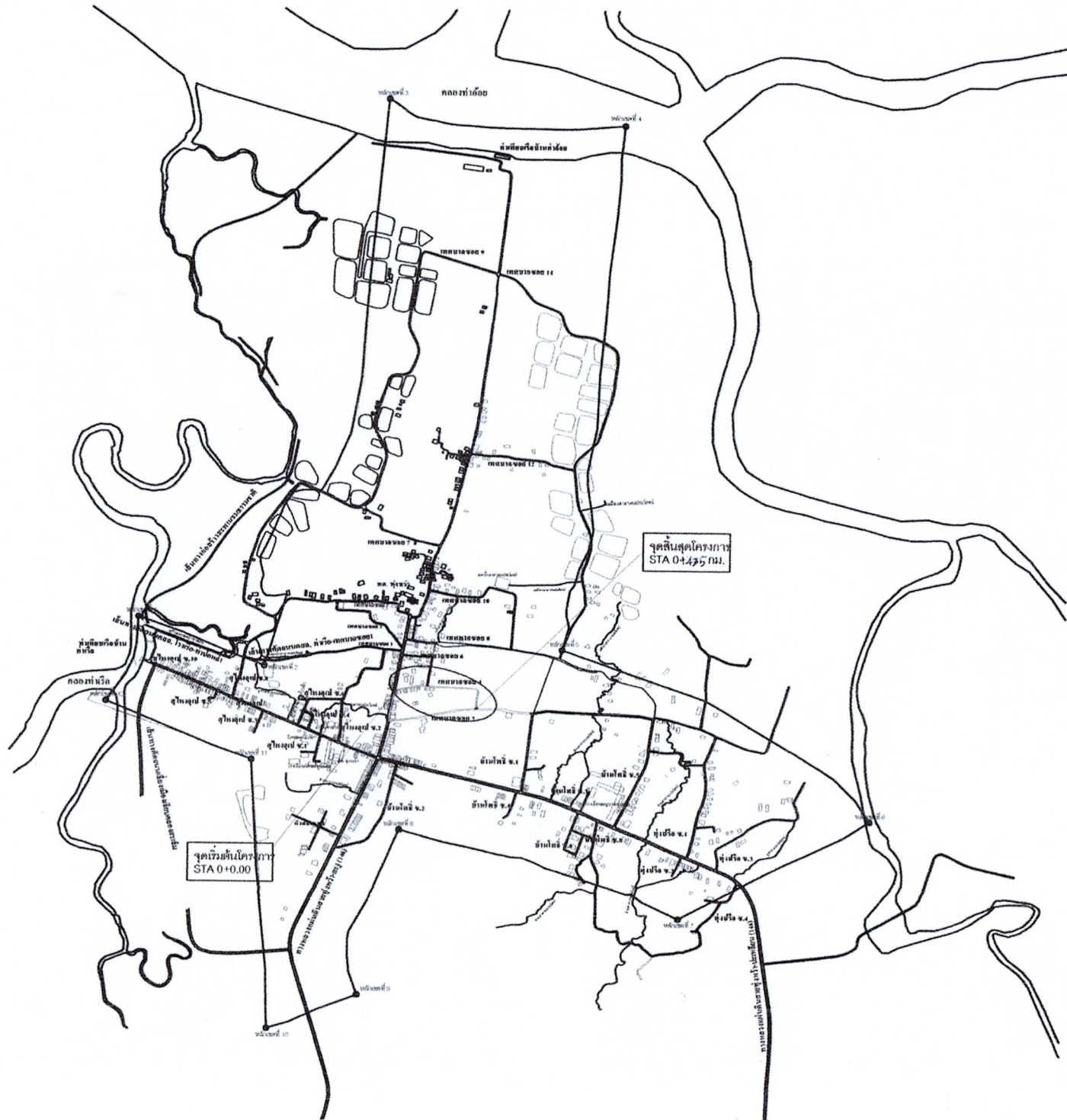
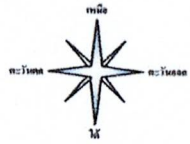
เทศบาลตำบลทุ่งหว้า

หมู่ที่ 4 ตำบลทุ่งหว้า อำเภอทุ่งหว้า จังหวัดสตูล

กองช่าง

เทศบาลตำบลทุ่งหว้า

จังหวัดสตูล



โครงการ

โครงการก่อสร้างวางระบายน้ำคอนกรีตเสริมเหล็ก ถนนสายทุ่งปรือ หมู่ที่ 4 ตำบลทุ่งพร้าว กิ่งอำเภอวัง 0.70 เมตร ยาว 435.00 เมตร ลีกลาดชัน 0.725 เมตร เพศบาลตำบลทุ่งพร้าว อำเภอทุ่งพร้าว จังหวัดสุพรรณบุรี

เขียนแบบ

[Signature]
นายราตรี นิ่มป้อง
นายช่างโยธาอาวุโส

สำรวจออกแบบ

[Signature]
นายราตรี นิ่มป้อง
นายช่างโยธาอาวุโส

ตรวจแบบ

[Signature]
นายเชกสิน หงษ์สตรา
ผู้อำนวยการกองช่าง

เห็นชอบ

[Signature]
นางสาวยศลัต นิ่มป้อง
นักบริหารงานทั่วไป

อนุมัติ

[Signature]
นายเสนีย์ อภิมัชฌิมภร
นายกเทศมนตรี
(นายกเทศมนตรี)

แบบแสดง

แผนที่โดยสังเขป

แบบเลขที่

ทศ. ทุ่งพร้าว / กบ ๕๖๘

แผ่นที่

จำนวน

1

6



โครงการ

โครงการก่อสร้างรางระบายน้ำคอนกรีต
 เสาเข็มเหล็ก ถนนสายทุ่งปรือ หมู่ที่ 4
 ตำบลทุ่งหญ้า กิ่งอำเภอทุ่งเขาหลวง
 อำเภอทุ่งเขาหลวง จังหวัดสุราษฎร์ธานี

เขียนแบบ

[Signature]
 นายชาติ นิมปอง
 (นายช่างโยธาอาวุโส)

สำรวจออกแบบ

[Signature]
 นายชาติ นิมปอง
 (นายช่างโยธาอาวุโส)

ตรวจแบบ

[Signature]
 นายเจกสิน นงสตา
 (ผู้อำนวยการกองช่าง)

เห็นชอบ

[Signature]
 นางสาวศรัล นิมปอง
 (นักบริหารงานทั่วไป)

อนุมัติ

[Signature]
 นายเจษฎ์ อนันต์ฉิมพร
 (นายกเทศมนตรี)

แบบแสดง

แบบแปลนถนน

แบบเลขที่

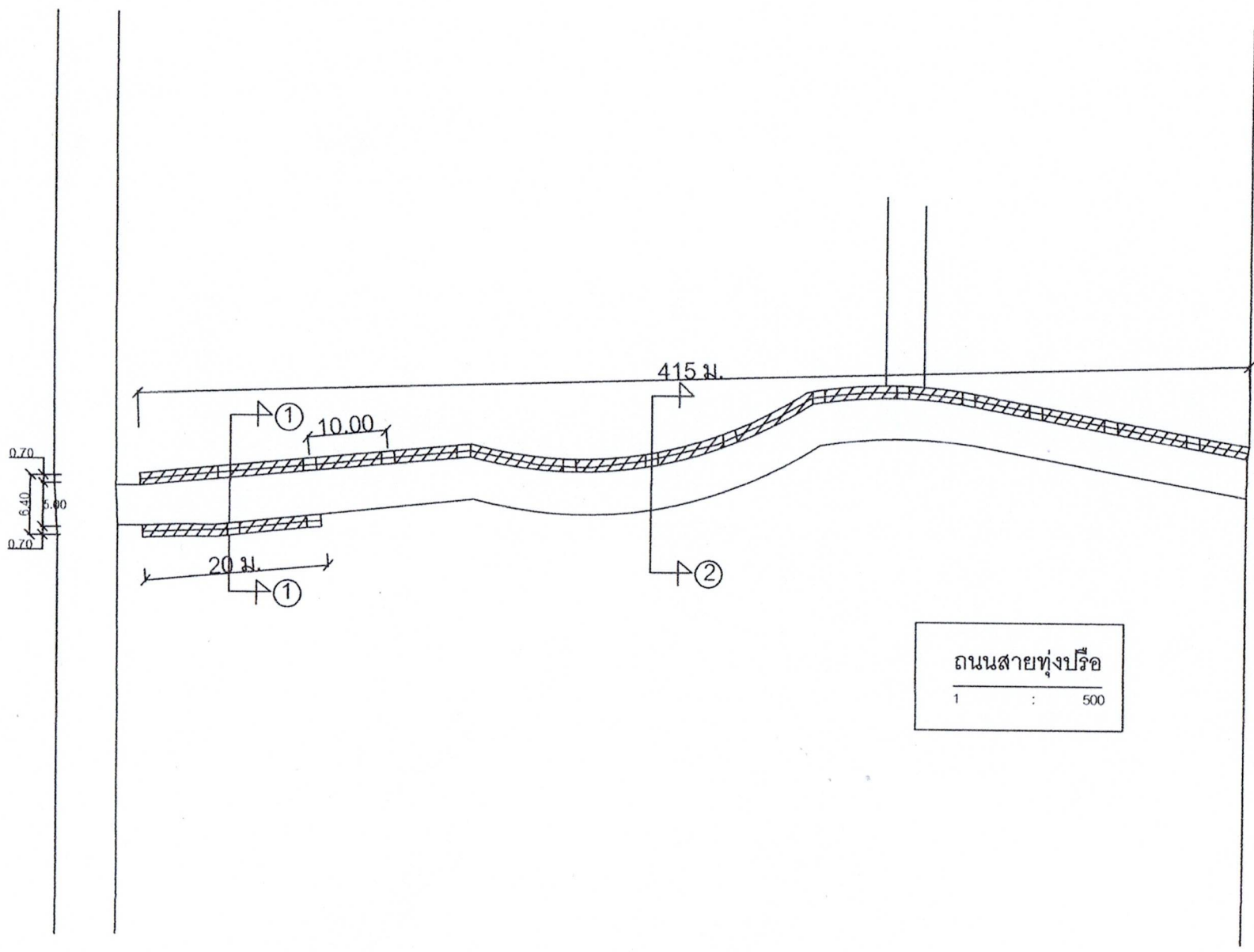
ท.ต. ทุ่งหญ้า / ๒๕๖๘

แผ่นที่

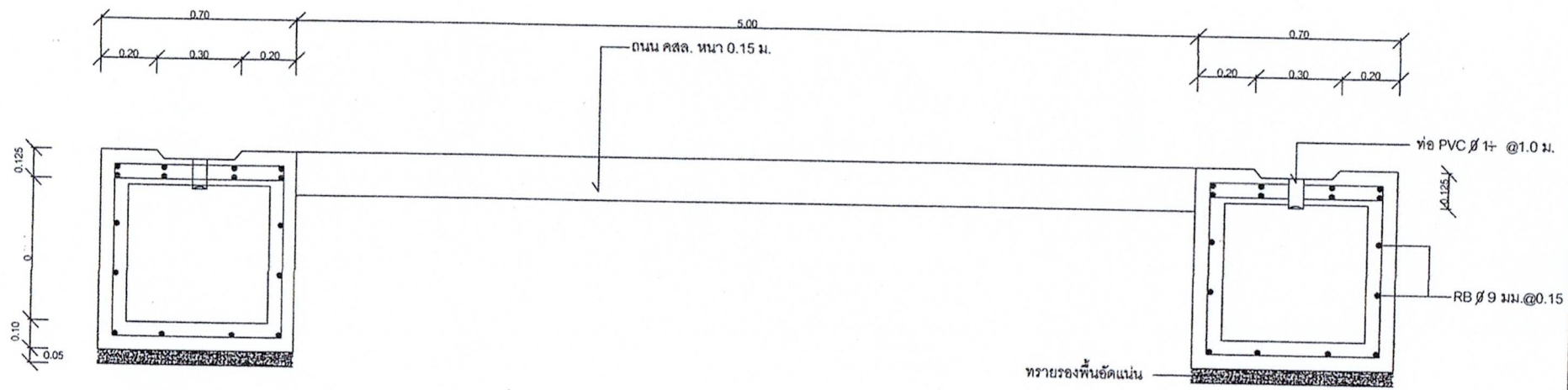
2

จำนวน

6



ถนนสายทุ่งปรือ
 1 : 500



รูปตัด ① - ①
1 : 50

โครงการ

โครงการก่อสร้างวางระบบน้ำคอกบรีด
เสริมเหล็ก ถนนสายทุ่งพร้าว หมู่ที่ 4
ตำบลทุ่งพร้าว กิ่งอำเภอ 0.70 เมตร
ยาว 435.00 เมตร ลึกเฉลี่ย 0.725 เมตร
เทศบาลตำบลทุ่งพร้าว อำเภอทุ่งพร้าว
จังหวัดสตูล

เขียนแบบ

[Signature]
นายชาคริต นิมป่อง

(นายช่างโยธาอาวุโส)

สำรวจออกแบบ
[Signature]
นายชาคริต นิมป่อง

(นายช่างโยธาอาวุโส)

ตรวจแบบ
[Signature]
นายเอกสิน หงษ์สตาร์

(ผู้อำนวยการกองช่าง)

เห็นชอบ
[Signature]
นางสายศรัล นิมป่อง

(นักบริหารงานทั่วไป)

อนุมัติ
[Signature]
นายเดี๋ยย อัมมิตถัมพร

(นายกเทศมนตรี)

แบบแสดง

แบบแปลนถนน

แบบเลขที่

ทต. ทุ่งพร้าว / ๒๕๖๗

แผ่นที่	จำนวน
3	6



โครงการ

โครงการก่อสร้างระบบบำบัดน้ำคอกบรีด
เสริมเหล็ก ถนอมสายท่อประปอ หมู่ที่ 4
ตำบลทุ่งหว้า กิ่งอำเภอ 0.70 เมตร
ยาว 435.00 เมตร ลึกเฉลี่ย 0.725 เมตร
เทศบาลตำบลทุ่งหว้า อำเภอทุ่งหว้า
จังหวัดสตูล

เขียนแบบ

[Signature]
นายราวีต นิมปอง
(นายช่างโยธาอาวุโส)

สำรวจออกแบบ

[Signature]
นายราวีต นิมปอง
(นายช่างโยธาอาวุโส)

ตรวจแบบ

[Signature]
นายเอกสิน นยงสตาร์
(ผู้อำนวยการกองช่าง)

เห็นชอบ

[Signature]
นางสาวศศิธร นิมปอง
(นักบริหารงานทั่วไป)

อนุมัติ

[Signature]
นายเสนีย์ อนันต์อัมพร
(นายกเทศมนตรี)

แบบแสดง

แบบแปลนถนน

แบบเลขที่

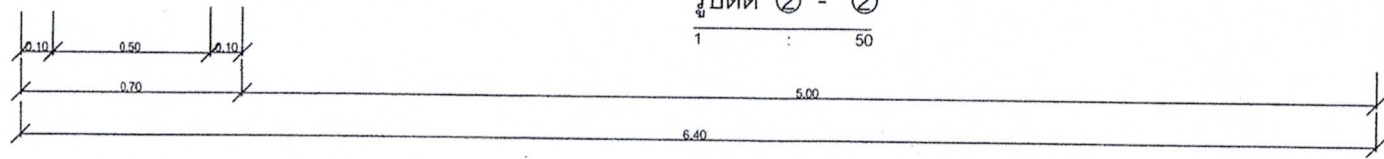
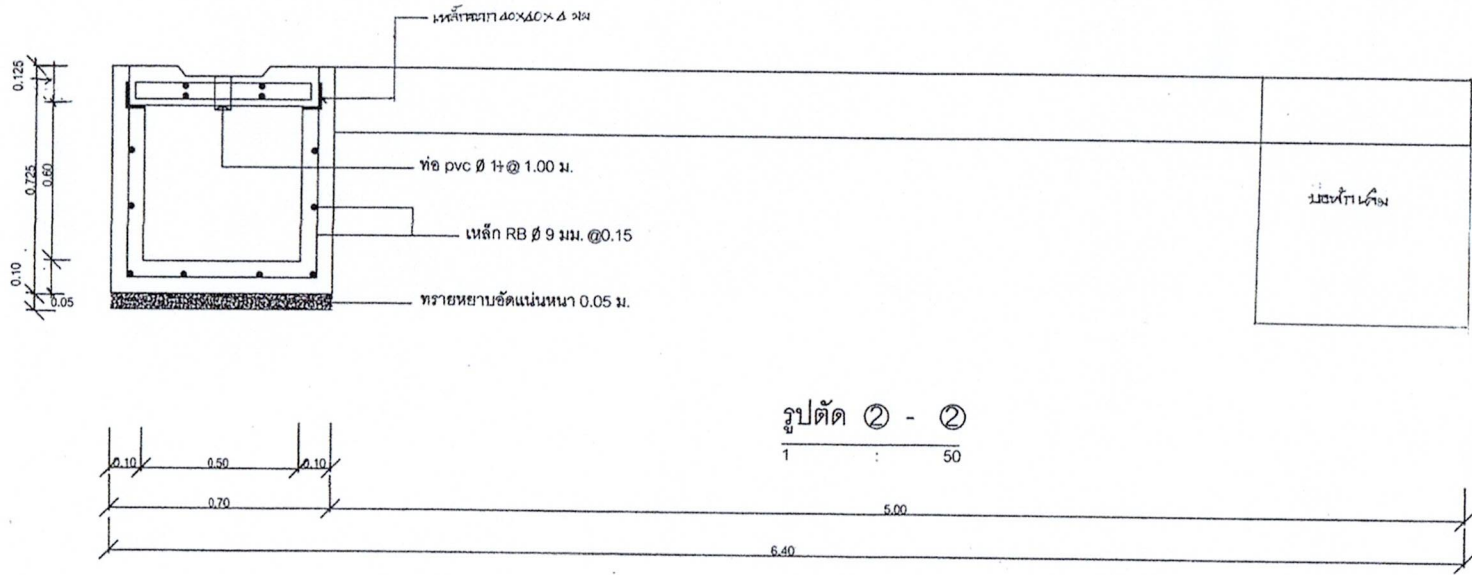
ทศ. ทุ่งหว้า 1056๗

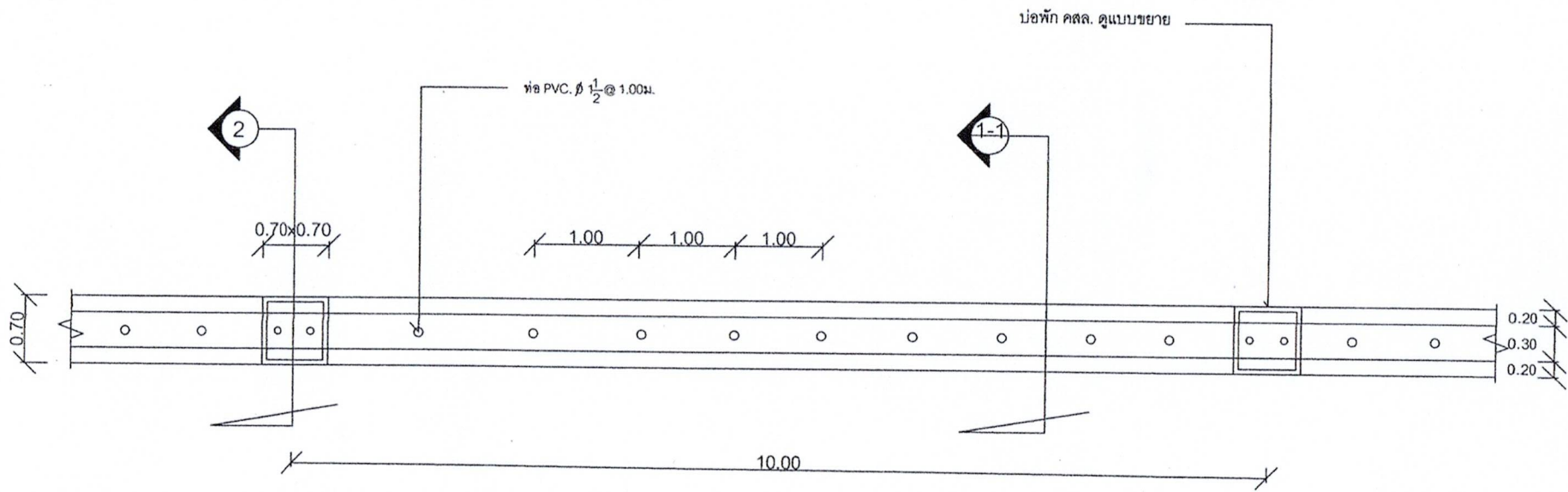
แผ่นที่

4

จำนวน

6





แบบแปลนวางระบายน้

1 : 50

โครงการ

โครงการก่อสร้างวางระบายน้ำคอบกวีต
เสริมเหล็ก ถนนสายทุ่งปรือ หมู่ที่ 4
ตำบลทุ่งหว้า กว้าง 0.70 เมตร
ยาว 435.00 เมตร สิกเฉลี่ย 0.725 เมตร
เทศบาลตำบลทุ่งหว้า อำเภอทุ่งหว้า
จังหวัดสตูล

เขียนแบบ

[Signature]
นายชาคริต นิ่มป่อง
(นายช่างโยธาอาวุโส)

สำรวจออกแบบ

[Signature]
นายชาคริต นิ่มป่อง
(นายช่างโยธาอาวุโส)

ตรวจแบบ

[Signature]
นายเอกสิน หงษ์ศาริ
(ผู้อำนวยการกองช่าง)

เห็นชอบ

[Signature]
นางสาวยศสิริ นิ่มป่อง
(นักบริหารงานทั่วไป)

อนุมัติ

[Signature]
นายเสนีย์ อดิษฐ์ภทร
(นายกเทศมนตรี)

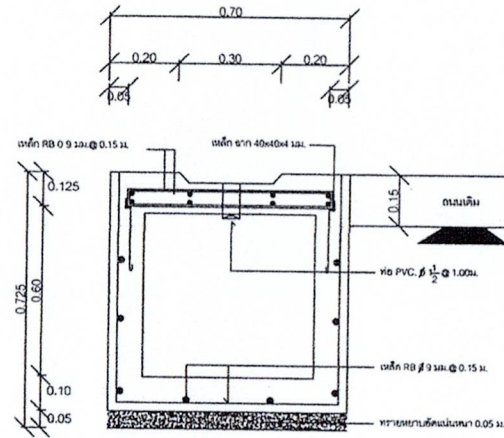
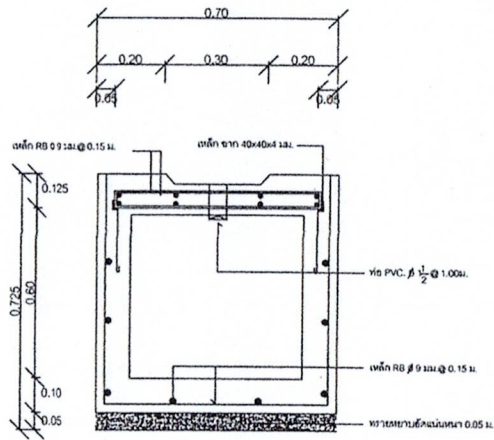
แบบแสดง

แบบแปลนถนน

แบบเลขที่

ทต. ทุ่งหว้า / 1๓๕๖๗

แผ่นที่	จำนวน
5	6



แบบรูปตัดขยายบ่อพัก คสล. ②

มาตราส่วน 1:20

แบบรูปตัด ① - ①

มาตราส่วน 1:20



โครงการ

โครงการก่อสร้างระบบบำบัดน้ำคอกสัตว์
เสริมเหล็ก ถนนสายทุ่งปรีด หมู่ที่ 4
ตำบลทุ่งพร้าว กิ่งอำเภอ ภูพาน จังหวัด
สว 435.00 เมตร ลึกเฉลี่ย 0.725 เมตร
เทศบาลตำบลทุ่งพร้าว อำเภอทุ่งพร้าว
จังหวัดสกล

เขียนแบบ

[Signature]
นายชาคริต นิมปอง

(นายช่างโยธาอาวุโส)

สำรวจออกแบบ

[Signature]
นายชาคริต นิมปอง

(นายช่างโยธาอาวุโส)

ตรวจแบบ

[Signature]
นายเอกสิน หงษ์ศาริ

(ผู้อำนวยการกองช่าง)

เห็นชอบ

[Signature]
นางสาวยศสรี นิมปอง

(นักบริหารงานทั่วไป)

อนุมัติ

[Signature]
นายธานี อนันต์ชัยพร

(นายกเทศมนตรี)

แบบแสดง

แบบแปลนถนน

แบบเลขที่

ทต. ทุ่งพร้าว / ๒๕๖๘

แผ่นที่	จำนวน
6	6

ภาพก่อนดำเนินการโครงการ รางระบายน้ำคอนกรีตเสริมเหล็กถนนสายทุ่งปรีอ หมู่ที่ ๔









